



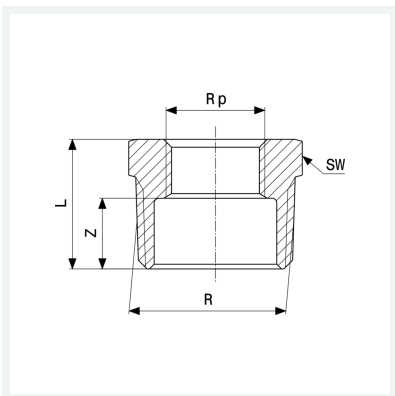
Reduzierstück
- R-Gewinde, Rp-Gewinde

Ausstattung

Mehrkant

Modell 3241

Artikel 321 772



Eigenschaften

Außengewinde kegelig	R	2½
Innengewinde zylindrisch	Rp	1
Z-Maß	Z	26 mm
Länge	L	45 mm
Schlüsselweite	SW	80 mm
Gewicht	670 g	
Volumen	497,28 cm ³	
Werkstoff	Rotguss oder Siliziumbronze	