



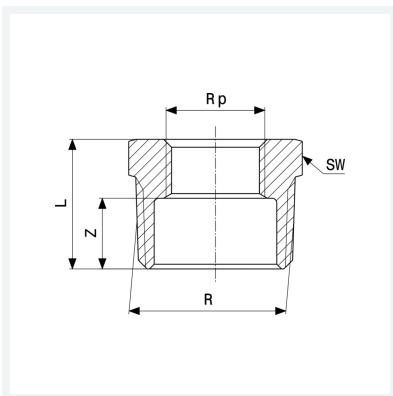
Reduzierstück
- R-Gewinde, Rp-Gewinde

Ausstattung

Mehrkant

Modell 3241

Artikel 321 871



Eigenschaften

Außengewinde kegelig	R	3
Innengewinde zylindrisch	Rp	2½
Z-Maß	Z	20 mm
Länge	L	50 mm
Schlüsselweite	SW	95 mm
Gewicht	595,6 g	
Volumen	956,308 cm ³	
Werkstoff	Rotguss oder Siliziumbronze	