



Reduziermuffe

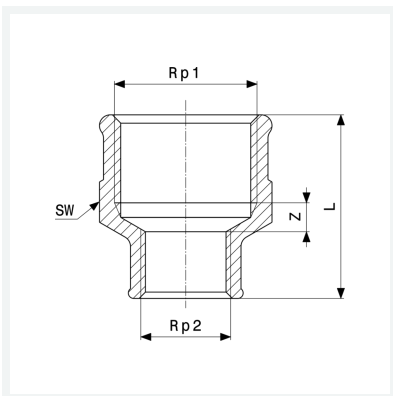
- Rp-Gewinde

Ausstattung

Mehrkant

Modell 3240

Artikel 447 816



Eigenschaften

Innengewinde zylindrisch 1	Rp1	1/2
Innengewinde zylindrisch 2	Rp2	3/8
Verchromt	VCR	✓
Z-Maß	Z	4 mm
Länge	L	31 mm
Schlüsselweite	SW	26 mm
Gewicht	56,5 g	
Volumen	62,16 cm ³	
Werkstoff	Rotguss oder Siliziumbronze	