



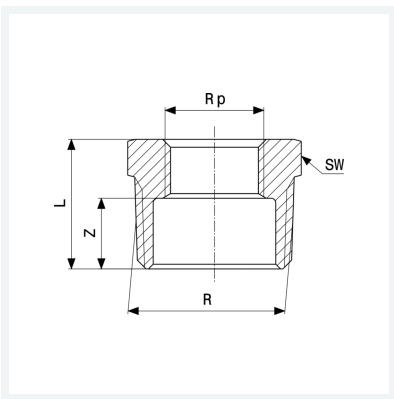
Reduzierstück
- R-Gewinde, Rp-Gewinde

Ausstattung

Mehrkant

Modell 3241

Artikel 448 028



Eigenschaften

| | | |
|--------------------------|-----------------------------|-------|
| Außengewinde kegelig | R | ¾ |
| Innengewinde zylindrisch | Rp | ½ |
| Verchromt | VCR | ✓ |
| Z-Maß | Z | 15 mm |
| Länge | L | 23 mm |
| Schlüsselweite | SW | 27 mm |
| Gewicht | 42 g | |
| Volumen | 62,16 cm ³ | |
| Werkstoff | Rotguss oder Siliziumbronze | |