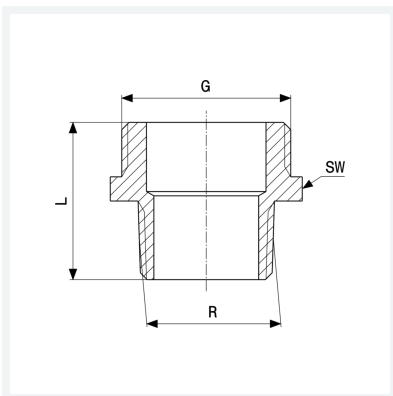




Übergangsnippel
 - R-Gewinde, G-Gewinde
Ausstattung
 Gewinde aufgeraut, Mehrkant
Modell 3247

Artikel 448 189



Eigenschaften

Außengewinde kegelig	R	1/2
Gewinde zylindrisch	G	3/4
Verchromt	VCR	✓
Länge	L	31 mm
Schlüsselweite	SW	27 mm
Gewicht	52,95 g	
Volumen	62,16 cm ³	
Werkstoff	Rotguss oder Siliziumbronze	