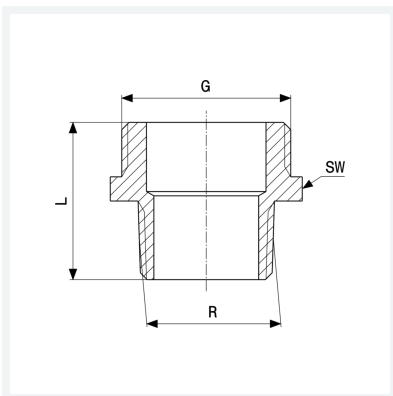




**Übergangsnippel**  
- R-Gewinde, G-Gewinde  
**Ausstattung**  
Gewinde aufgeraut, Mehrkant  
**Modell 3247**

**Artikel 458 874**



## Eigenschaften

Außengewinde kegelig	R	$\frac{3}{8}$
Gewinde zylindrisch	G	$\frac{1}{2}$
Verchromt	VCR	✓
Länge	L	24 mm
Schlüsselweite	SW	18 mm
Gewicht	45 g	
Volumen	41,44 cm <sup>3</sup>	
Werkstoff	Rotguss oder Siliziumbronze	