



Reduziernippel

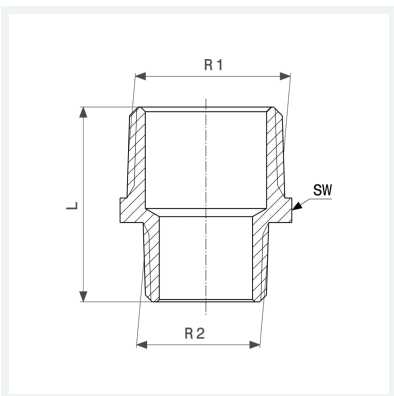
- R-Gewinde

Ausstattung

Mehrkant

Modell 3245

Artikel 319 526



Eigenschaften

Außengewinde kegelig 1	R1	1/2
Außengewinde kegelig 2	R2	1/4
Länge	L	31 mm
Schlüsselweite	SW	22 mm
Gewicht	36,22 g	
Volumen	31,08 cm ³	
Werkstoff	Rotguss oder Siliziumbronze	