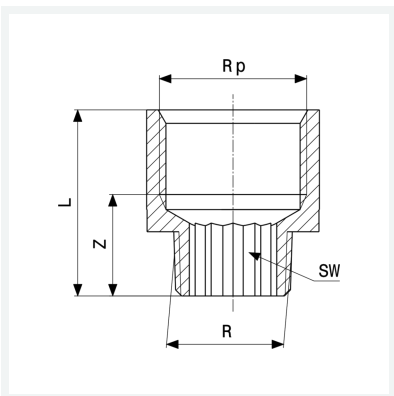




Reduzierstück
 - R-Gewinde, Rp-Gewinde
 - rund
Modell 3242

Artikel 448 158



Eigenschaften

Außengewinde kegelig	R	1/2
Innengewinde zylindrisch	Rp	3/4
Verchromt	VCR	✓
Z-Maß	Z	21 mm
Länge	L	37 mm
Schlüsselweite	SW	12 mm
Gewicht	94,4 g	
Volumen	82,88 cm ³	
Werkstoff	Rotguss oder Siliziumbronze	