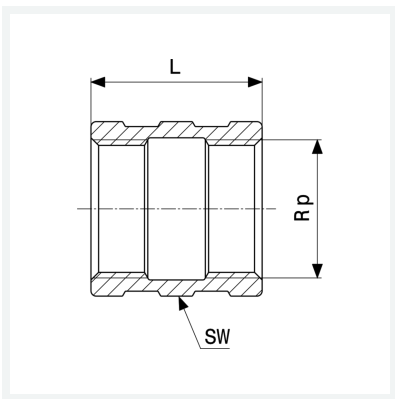




**Muffe**  
- Rp-Gewinde  
**Ausstattung**  
Mehrkant  
**Modell 3270**  
  
**Artikel 447 755**



## Eigenschaften

Innengewinde zylindrisch	Rp	3/8
Verchromt	VCR	✓
Länge	L	23 mm
Schlüsselweite	SW	21 mm
Gewicht	27 g	
Volumen	41,44 cm <sup>3</sup>	
Werkstoff	Rotguss oder Siliziumbronze	