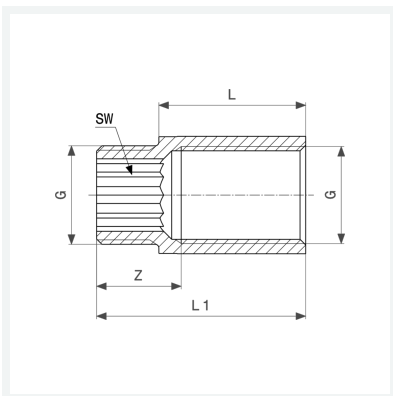




Hahnverlängerung
 - G-Innengewinde, G-Außengewinde
Ausstattung
 Gewinde aufgeraut, Innenvielkant
Modell 3526

Artikel 447 106

Hinweis:
 langes Innengewinde



Eigenschaften

Verchromt	VCR	✓
Gewinde zylindrisch	G	3/8
Länge	L	30
Z-Maß	Z	28 mm
Länge 1	L1	40 mm
Schlüsselweite	SW	10 mm
Gewicht	63 g	
Volumen	41,44 cm ³	
Werkstoff	Rotguss oder Siliziumbronze	