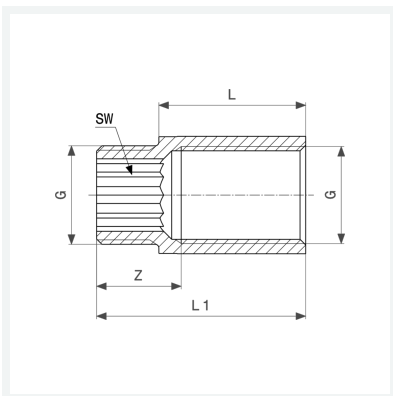




**Hahnverlängerung**  
 - G-Innengewinde, G-Außengewinde  
**Ausstattung**  
 Gewinde aufgeraut, Innenvielkant  
**Modell 3526**

**Artikel 447 175**

Hinweis:  
 langes Innengewinde



## Eigenschaften

Verchromt	VCR	✓
Gewinde zylindrisch	G	½
Länge	L	20
Z-Maß	Z	18 mm
Länge 1	L1	31 mm
Schlüsselweite	SW	12 mm
Gewicht	68,5 g	
Volumen	49,73 cm <sup>3</sup>	
Werkstoff	Rotguss oder Siliziumbronze	