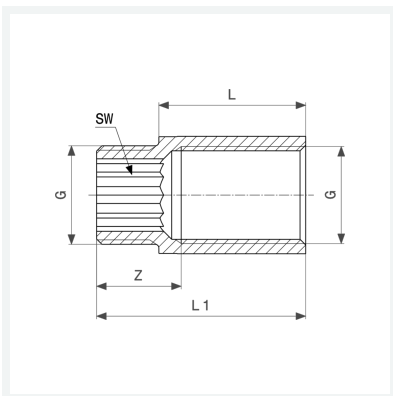




Hahnverlängerung
 - G-Innengewinde, G-Außengewinde
Ausstattung
 Gewinde aufgeraut, Innenvielkant
Modell 3526

Artikel 447 366

Hinweis:
 langes Innengewinde



Eigenschaften

Verchromt	VCR	✓
Gewinde zylindrisch	G	¾
Länge	L	100
Z-Maß	Z	20 mm
Länge 1	L1	112 mm
Schlüsselweite	SW	17 mm
Gewicht	285,6 g	
Volumen	177,6 cm ³	
Werkstoff	Rotguss oder Siliziumbronze	