



Übergangsverschraubung

- Lötanschluss, R-Gewinde
- konischdichtend

Ausstattung

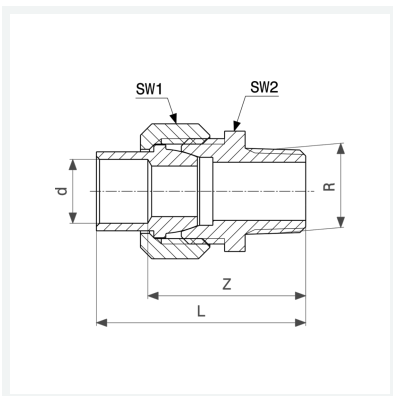
Mehrkant

Hinweis

Nicht geeignet für Gas-Installationen!

Modell 94343G

Artikel 102 685



Eigenschaften

Rohraußendurchmesser	d	22
Außengewinde kegelig	R	¾
Z-Maß	Z	40 mm
Länge	L	55 mm
Schlüsselweite 1	SW1	36 mm
Schlüsselweite 2	SW2	34 mm
Gewicht	159,7 g	
Volumen	124,32 cm ³	
Werkstoff	Rotguss	