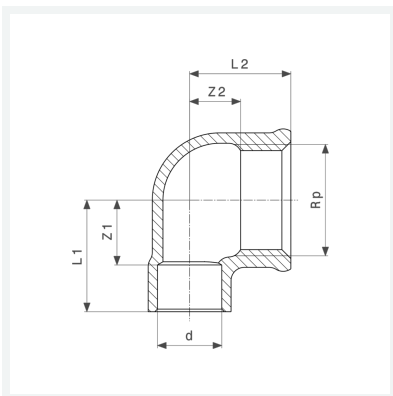




**Übergangswinkel 90°**  
- Lötanschluss, Rp-Gewinde  
**Modell 94090G**

**Artikel 117 887**



## Eigenschaften

Rohraußendurchmesser	d	12
Innengewinde zylindrisch	Rp	3/8
Z-Maß 1	Z1	11 mm
Z-Maß 2	Z2	5 mm
Länge 1	L1	20 mm
Länge 2	L2	16 mm
Gewicht	34 g	
Volumen	24,864 cm <sup>3</sup>	
Werkstoff	Rotguss	