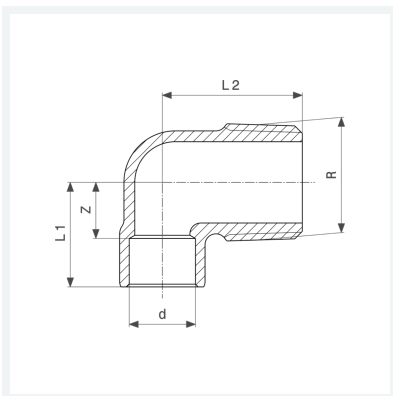




**Übergangswinkel 90°**  
- Lötanschluss, R-Gewinde  
**Modell 94092G**

**Artikel 103 910**



## Eigenschaften

Rohraußendurchmesser	d	12
Außengewinde kegelig	R	$\frac{3}{8}$
Z-Maß	Z	9 mm
Länge 1	L1	18 mm
Länge 2	L2	23 mm
Gewicht	25 g	
Volumen	35,52 cm <sup>3</sup>	
Werkstoff	Rotguss	