



## Übergangverschraubung 90°

- Tülle Messing, Winkel Rotguss
- Lötanschluss, R-Gewinde
- konischdichtend, winklig

### Ausstattung

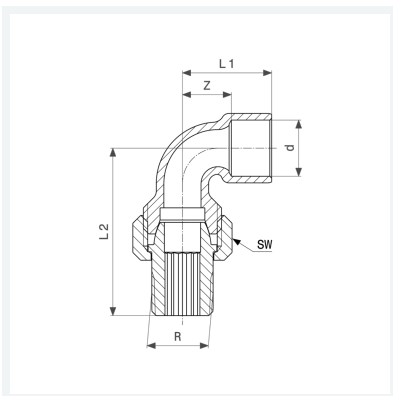
Mehrkant

### Hinweis

Nicht geeignet für Gas-Installationen!

**Modell 94098G**

**Artikel 120 580**



## Eigenschaften

Rohraußendurchmesser	d	18
Außengewinde kegelig	R	¾
Z-Maß	Z	12 mm
Länge 1	L1	25 mm
Länge 2	L2	59 mm
Schlüsselweite	SW	36 mm
Gewicht	185 g	
Volumen	124,32 cm <sup>3</sup>	
Werkstoff	Rotguss oder Siliziumbronze, Messing	