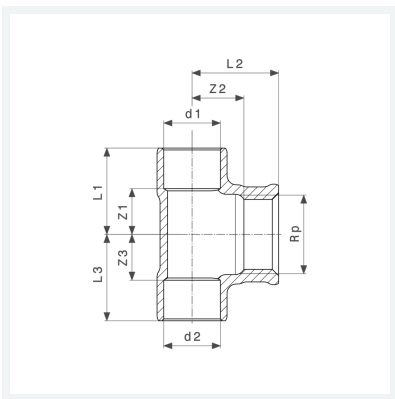




T-Stück
 - Lötanschlüsse, Rp-Gewinde
Modell 94130G

Artikel 152 734



Eigenschaften

Rohraußendurchmesser 1	d1	35
Innengewinde zylindrisch	Rp	½
Rohraußendurchmesser 2	d2	35
Z-Maß 1	Z1	13 mm
Z-Maß 2	Z2	12 mm
Z-Maß 3	Z3	13 mm
Länge 1	L1	36 mm
Länge 2	L2	27 mm
Länge 3	L3	36 mm
Gewicht	193 g	

Datenblatt



T-Stück
Modell 94130G
Artikel 152 734

Eigenschaften

Volumen	248,64 cm ³
Werkstoff	Rotguss