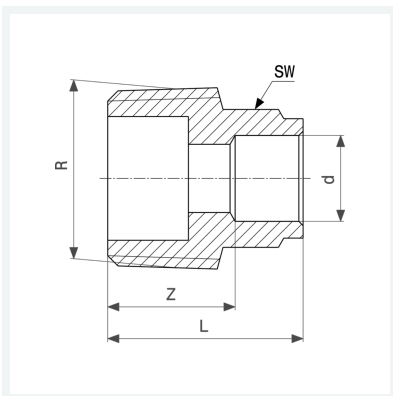




**Übergangsstück**  
- Lötanschluss, R-Gewinde  
**Ausstattung**  
Mehrkant  
**Modell 94243G**  
  
**Artikel 114 060**



## Eigenschaften

|                      |                        |               |
|----------------------|------------------------|---------------|
| Rohraußendurchmesser | d                      | 10            |
| Außengewinde kegelig | R                      | $\frac{3}{8}$ |
| Z-Maß                | Z                      | 11 mm         |
| Länge                | L                      | 19 mm         |
| Schlüsselweite       | SW                     | 13 mm         |
| Gewicht              | 12,9 g                 |               |
| Volumen              | 24,864 cm <sup>3</sup> |               |
| Werkstoff            | Rotguss                |               |