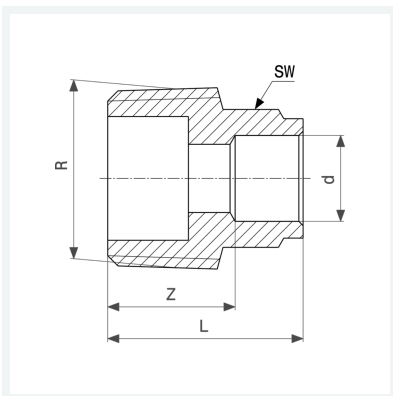




**Übergangsstück**  
- Lötanschluss, R-Gewinde  
**Ausstattung**  
Mehrkant  
**Modell 94243G**  
  
**Artikel 101 749**



## Eigenschaften

Rohraußendurchmesser	d	22
Außengewinde kegelig	R	½
Z-Maß	Z	17 mm
Länge	L	33 mm
Schlüsselweite	SW	26 mm
Gewicht	45,37 g	
Volumen	41,44 cm <sup>3</sup>	
Werkstoff	Rotguss	