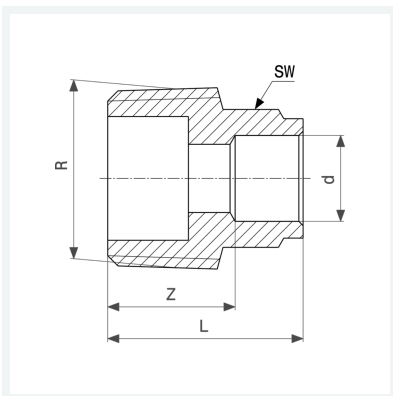




**Übergangsstück**  
- Lötanschluss, R-Gewinde  
**Ausstattung**  
Mehrkant  
**Modell 94243G**  
  
**Artikel 100 285**



## Eigenschaften

Rohraußendurchmesser	d	28
Außengewinde kegelig	R	1
Z-Maß	Z	18 mm
Länge	L	37 mm
Schlüsselweite	SW	32 mm
Gewicht	68,5 g	
Volumen	124,32 cm <sup>3</sup>	
Werkstoff	Rotguss	