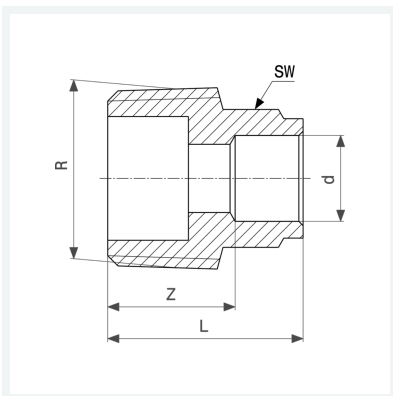




Übergangsstück
- Lötanschluss, R-Gewinde
Ausstattung
Mehrkant
Modell 94243G

Artikel 141 905



Eigenschaften

Rohraußendurchmesser	d	42
Außengewinde kegelig	R	1¼
Z-Maß	Z	26 mm
Länge	L	53 mm
Schlüsselweite	SW	48 mm
Gewicht	194,25 g	
Volumen	248,64 cm ³	
Werkstoff	Rotguss	