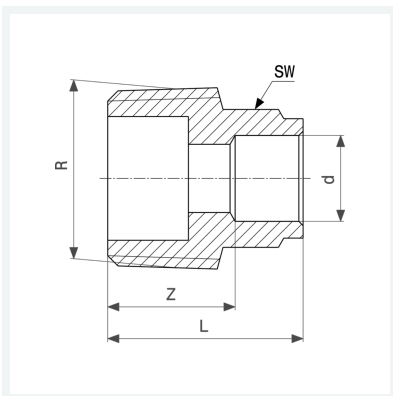




Übergangsstück
- Lötanschluss, R-Gewinde
Ausstattung
Mehrkant
Modell 94243G

Artikel 109 196



Eigenschaften

Rohraußendurchmesser	d	54
Außengewinde kegelig	R	2
Z-Maß	Z	30 mm
Länge	L	62 mm
Schlüsselweite	SW	61 mm
Gewicht	360,24 g	
Volumen	497,28 cm ³	
Werkstoff	Rotguss	