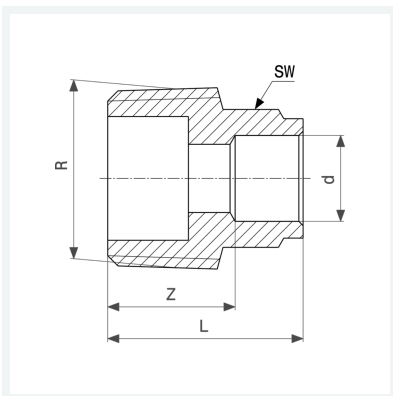




Übergangsstück
- Lötanschluss, R-Gewinde
Ausstattung
Mehrkant
Modell 94243G

Artikel 136 673



Eigenschaften

Rohraußendurchmesser	d	10
Außengewinde kegelig	R	¼
Z-Maß	Z	11 mm
Länge	L	20 mm
Schlüsselweite	SW	14 mm
Gewicht	11,44 g	
Volumen	24,864 cm ³	
Werkstoff	Rotguss	