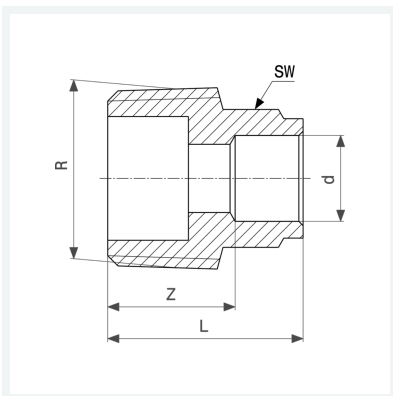




Übergangsstück
- Lötanschluss, R-Gewinde
Ausstattung
Mehrkant
Modell 94243G

Artikel 138 202



Eigenschaften

Rohraußendurchmesser	d	64,0
Außengewinde kegelig	R	2½
Z-Maß	Z	24 mm
Länge	L	57 mm
Schlüsselweite	SW	71 mm
Gewicht	436,36 g	
Volumen	497,28 cm ³	
Werkstoff	Rotguss	