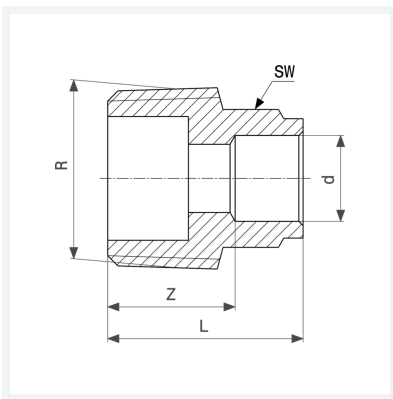




Übergangsstück
- Lötanschluss, R-Gewinde
Ausstattung
Mehrkant
Modell 94243G

Artikel 140 007



Eigenschaften

Rohraußendurchmesser	d	88,9
Außengewinde kegelig	R	3
Z-Maß	Z	41 mm
Länge	L	79 mm
Schlüsselweite	SW	97 mm
Gewicht	907 g	
Volumen	888 cm ³	
Werkstoff	Rotguss	