



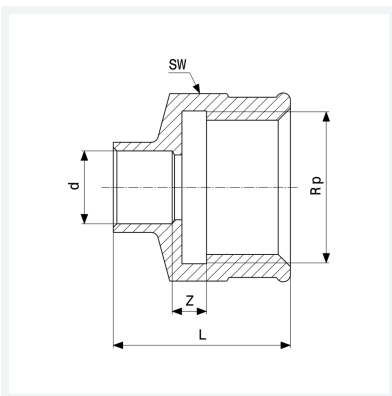
Übergangsstück
- Lötanschluss, Rp-Gewinde

Ausstattung

Mehrkant

Modell 94270G

Artikel 104 214



Eigenschaften

Rohraußendurchmesser	d	12
Innengewinde zylindrisch	Rp	½
Z-Maß	Z	1 mm
Länge	L	25 mm
Schlüsselweite	SW	25 mm
Gewicht	39,09 g	
Volumen	27,627 cm ³	
Werkstoff	Rotguss	