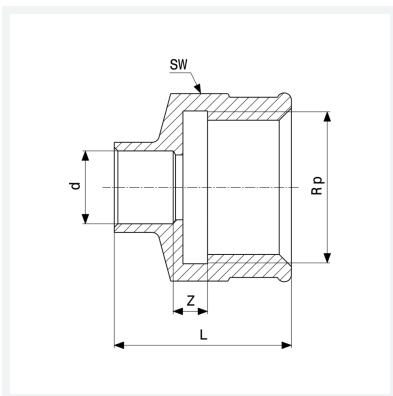




Übergangsstück
- Lötanschluss, Rp-Gewinde
Ausstattung
Mehrkant
Modell 94270G

Artikel 107 192



Eigenschaften

Rohraußendurchmesser	d	28
Innengewinde zylindrisch	Rp	1¼
Z-Maß	Z	4 mm
Länge	L	44 mm
Schlüsselweite	SW	47 mm
Gewicht	159,8 g	
Volumen	165,76 cm ³	
Werkstoff	Rotguss	