



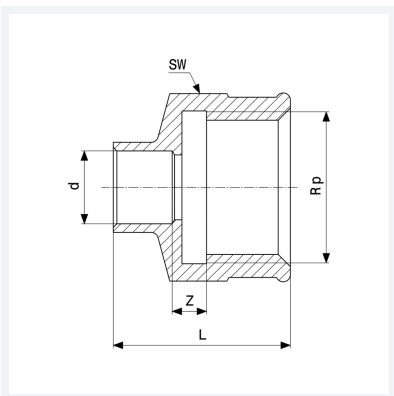
Übergangsstück
- Lötanschluss, Rp-Gewinde

Ausstattung

Mehrkant

Modell 94270G

Artikel 160 586



Eigenschaften

Rohraußendurchmesser	d	54
Innengewinde zylindrisch	Rp	2
Z-Maß	Z	3 mm
Länge	L	61 mm
Schlüsselweite	SW	66 mm
Gewicht	374,12 g	
Volumen	621,6 cm ³	
Werkstoff	Rotguss	