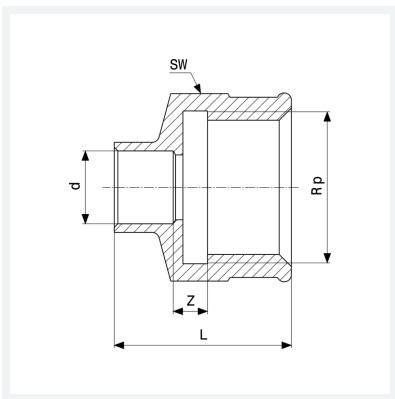




Übergangsstück
- Lötanschluss, Rp-Gewinde
Ausstattung
Mehrkant
Modell 94270G

Artikel 144 418



Eigenschaften

Rohraußendurchmesser	d	64,0
Innengewinde zylindrisch	Rp	2½
Z-Maß	Z	4 mm
Länge	L	66 mm
Schlüsselweite	SW	83 mm
Gewicht	617,2 g	
Volumen	828,8 cm ³	
Werkstoff	Rotguss	