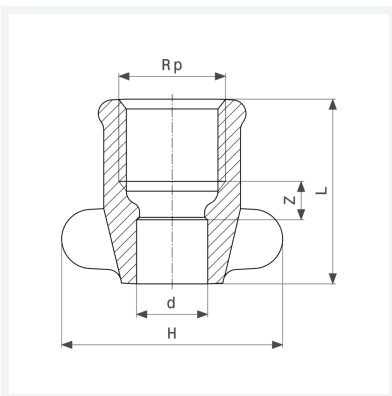




**Übergangsstück**  
- Lötanschluss, Rp-Gewinde

**Ausstattung**  
Verdrehsicherung  
**Modell 94270GF**

**Artikel 103 880**



## Eigenschaften

Rohraußendurchmesser	d	15
Innengewinde zylindrisch	Rp	½
Z-Maß	Z	6 mm
Länge	L	32 mm
Höhe	H	40 mm
Gewicht	47 g	
Volumen	41,44 cm <sup>3</sup>	
Werkstoff	Rotguss	