

**Verschraubung**

- Lötanschluss
- konischdichtend

**Ausstattung**

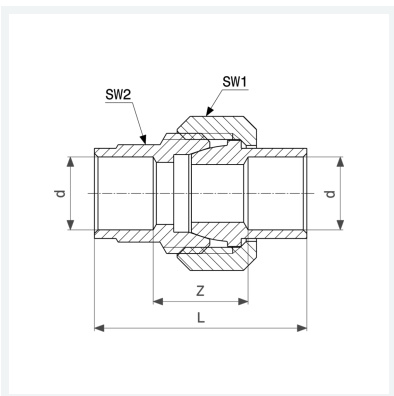
Mehrkant

**Hinweis**

Nicht geeignet für Gas-Installationen!

**Modell 94340**

**Artikel 107 604**



## Eigenschaften

Rohraußendurchmesser	d	28
Z-Maß	Z	17 mm
Länge	L	54 mm
Schlüsselweite 1	SW1	46 mm
Schlüsselweite 2	SW2	32 mm
Gewicht	205,4 g	
Volumen	165,76 cm <sup>3</sup>	
Werkstoff	Rotguss	