



Übergangsverschraubung

- Tülle Rotguss, Gewindeanschluss Messing
- Lötanschluss, Rp-Gewinde
- konischdichtend

Ausstattung

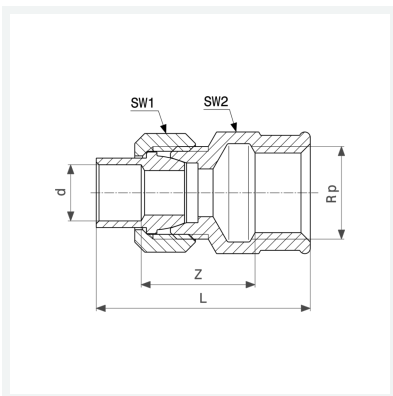
Mehrkant

Hinweis

Nicht geeignet für Gas-Installationen!

Modell 94340G

Artikel 106 690



Eigenschaften

Rohraußendurchmesser	d	18
Innengewinde zylindrisch	Rp	½
Z-Maß	Z	21 mm
Länge	L	49 mm
Schlüsselweite 1	SW1	29 mm
Schlüsselweite 2	SW2	27 mm
Gewicht	113,5 g	
Volumen	82,88 cm ³	
Werkstoff	Rotguss oder Siliziumbronze, Messing	