



Übergangsverschraubung

- Tülle Messing, Gewindeanschluss Rotguss oder Siliziumbronze
- Lötanschluss, R-Gewinde
- konischdichtend

Ausstattung

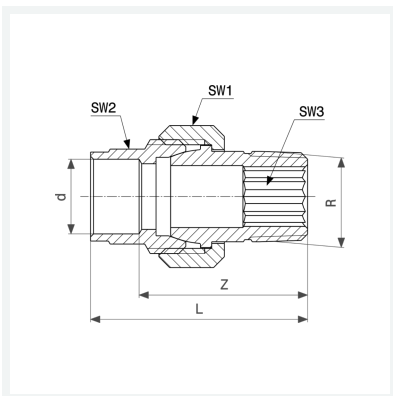
Mehrkant

Hinweis

Nicht geeignet für Gas-Installationen!

Modell 94341G

Artikel 118 921



Eigenschaften

Rohraußendurchmesser	d	12
Außengewinde kegelig	R	$\frac{3}{8}$
Z-Maß	Z	29 mm
Länge	L	38 mm
Schlüsselweite 1	SW1	23 mm
Schlüsselweite 2	SW2	16 mm
Schlüsselweite 3	SW3	8 mm
Gewicht	59,83 g	
Volumen	41,44 cm ³	
Werkstoff	Rotguss oder Siliziumbronze, Messing	