



Übergangsverschraubung

- Tülle Messing, Gewindeanschluss Rotguss oder Siliziumbronze
- Lötanschluss, R-Gewinde
- konischdichtend

Ausstattung

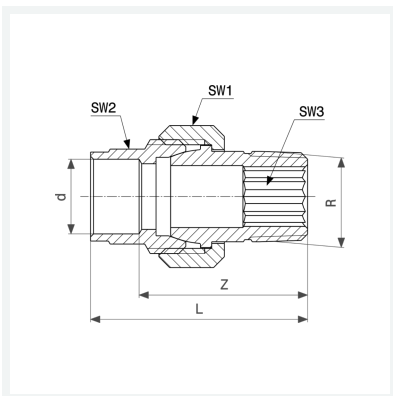
Mehrkant

Hinweis

Nicht geeignet für Gas-Installationen!

Modell 94341G

Artikel 102 128



Eigenschaften

Rohraußendurchmesser	d	15
Außengewinde kegelig	R	½
Z-Maß	Z	33 mm
Länge	L	44 mm
Schlüsselweite 1	SW1	29 mm
Schlüsselweite 2	SW2	19 mm
Schlüsselweite 3	SW3	12 mm
Gewicht	92,5 g	
Volumen	62,16 cm ³	
Werkstoff	Rotguss oder Siliziumbronze, Messing	