



## Übergangsverschraubung

- Tülle Messing, Gewindeanschluss Rotguss oder Siliziumbronze
- Lötanschluss, R-Gewinde
- konischdichtend

### Ausstattung

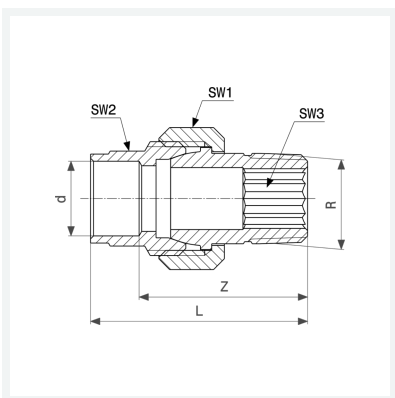
Mehrkant

### Hinweis

Nicht geeignet für Gas-Installationen!

**Modell 94341G**

**Artikel 103 705**



## Eigenschaften

Rohraußendurchmesser	d	28
Außengewinde kegelig	R	1
Z-Maß	Z	41 mm
Länge	L	60 mm
Schlüsselweite 1	SW1	46 mm
Schlüsselweite 2	SW2	32 mm
Schlüsselweite 3	SW3	22 mm
Gewicht	250,94 g	
Volumen	177,6 cm <sup>3</sup>	
Werkstoff	Rotguss oder Siliziumbronze, Messing	