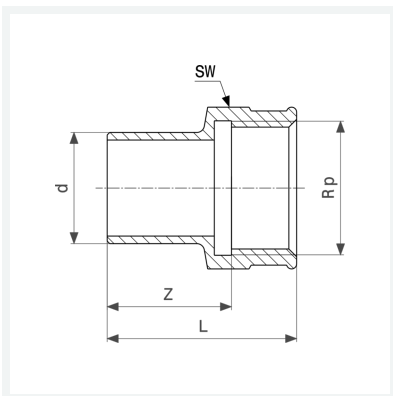




**Einsteckstück**  
- Einsteckende, Rp-Gewinde  
**Ausstattung**  
Mehrkant  
**Modell 94246G**  
  
**Artikel 106 553**



## Eigenschaften

Rohraußendurchmesser	d	15
Innengewinde zylindrisch	Rp	½
Z-Maß	Z	17 mm
Länge	L	32 mm
Schlüsselweite	SW	25 mm
Gewicht	39,86 g	
Volumen	31,08 cm <sup>3</sup>	
Werkstoff	Rotguss	