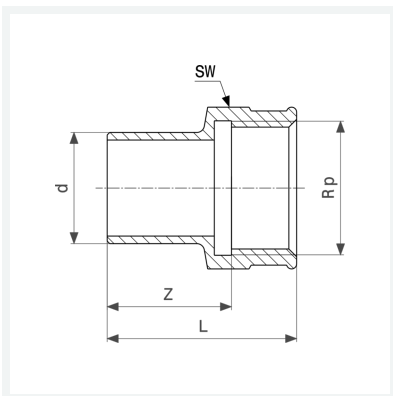




**Einsteckstück**  
- Einsteckende, Rp-Gewinde  
**Ausstattung**  
Mehrkant  
**Modell 94246G**  
  
**Artikel 117 849**



## Eigenschaften

Rohraußendurchmesser	d	28
Innengewinde zylindrisch	Rp	1
Z-Maß	Z	25 mm
Länge	L	45 mm
Schlüsselweite	SW	38 mm
Gewicht	94,2 g	
Volumen	103,6 cm <sup>3</sup>	
Werkstoff	Rotguss	