



Übergangsverschraubung

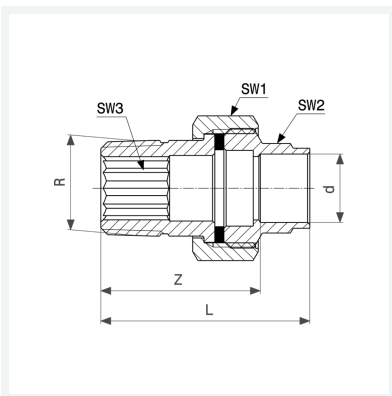
- für Gasleitung
- Tülle Rotguss, Gewindeanschluss Messing
- Lötanschluss, R-Gewinde
- flachdichtend

Ausstattung

Flachdichtung AFM 34/2, Mehrkant

Modell 94331G

Artikel 109 806



Eigenschaften

Rohraußendurchmesser	d	15
Außengewinde kegelig	R	½
Z-Maß	Z	35 mm
Länge	L	46 mm
Schlüsselweite 1	SW1	29 mm
Schlüsselweite 2	SW2	19 mm
Schlüsselweite 3	SW3	12 mm
Gewicht	91,7 g	
Volumen	62,16 cm ³	
Werkstoff	Rotguss, Messing	