



## Übergangsverschraubung

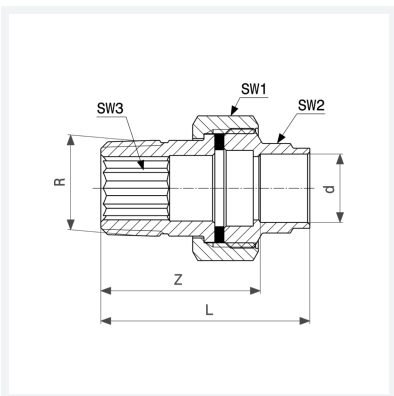
- für Gasleitung
- Tülle Rotguss, Gewindeanschluss Messing
- Lötanschluss, R-Gewinde
- flachdichtend

### Ausstattung

Flachdichtung AFM 34/2, Mehrkant

**Modell 94331G**

**Artikel 133 535**



## Eigenschaften

Rohraußendurchmesser	d	28
Außengewinde kegelig	R	1
Z-Maß	Z	44 mm
Länge	L	63 mm
Schlüsselweite 1	SW1	46 mm
Schlüsselweite 2	SW2	32 mm
Schlüsselweite 3	SW3	22 mm
Gewicht	251,38 g	
Volumen	248,64 cm <sup>3</sup>	
Werkstoff	Rotguss, Messing	