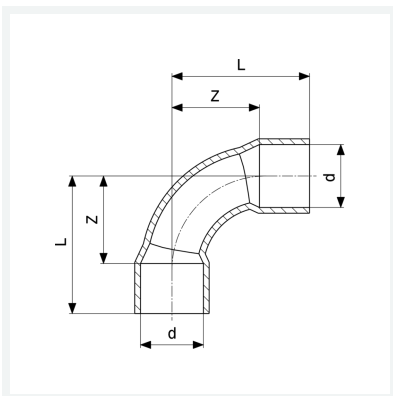




**Bogen 90°**  
- Lötanschluss  
**Modell 95002A**

**Artikel 102 494**



## Eigenschaften

Rohraußendurchmesser	d	10
Z-Maß	Z	14 mm
Länge	L	22 mm
Gewicht	10,02 g	
Volumen	12,432 cm <sup>3</sup>	
Werkstoff	Kupfer	