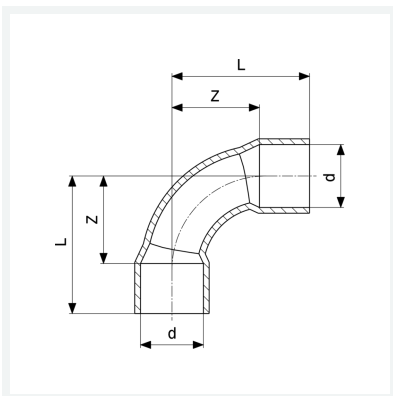




Bogen 90°
- Lötanschluss
Modell 95002A

Artikel 101 046



Eigenschaften

Gütesicherung Cu	Cu	✓
Rohraußendurchmesser	d	35
Z-Maß	Z	42 mm
Länge	L	65 mm
Gewicht	153 g	
Volumen	346,32 cm ³	
Werkstoff	Kupfer	