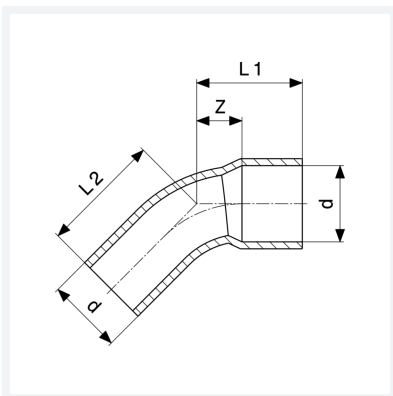




Bogen 45°
- Lötanschluss, Einsteckende
Modell 95040

Artikel 101 336



Eigenschaften

| | | |
|----------------------|-----------------------|-------|
| Gütesicherung Cu | Cu | ✓ |
| Rohraußendurchmesser | d | 28 |
| Z-Maß | Z | 12 mm |
| Länge 1 | L1 | 31 mm |
| Länge 2 | L2 | 33 mm |
| Gewicht | 56,5 g | |
| Volumen | 124,3 cm ³ | |
| Werkstoff | Kupfer | |