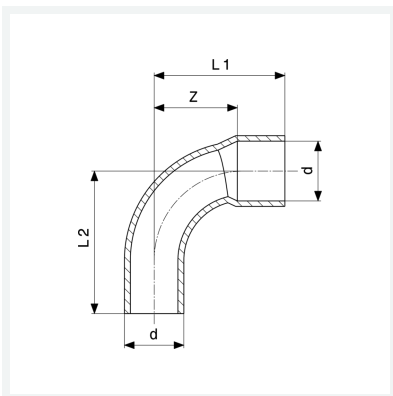




Winkel 90°
- Lötanschluss, Einsteckende
Modell 95092

Artikel 113 995



Eigenschaften

Rohraußendurchmesser	d	42
Z-Maß	Z	34 mm
Länge 1	L1	61 mm
Länge 2	L2	65 mm
Gewicht	203,02 g	
Volumen	497,28 cm ³	
Werkstoff	Kupfer	