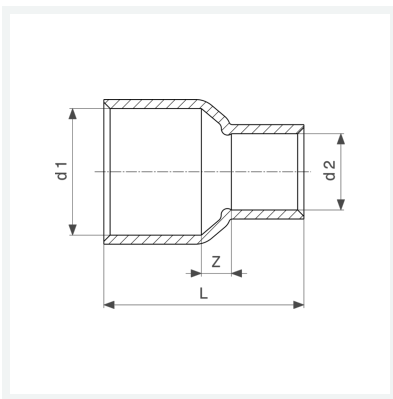




Reduziermuffe
- Lötanschluss
Modell 95240

Artikel 106 874



Eigenschaften

Gütesicherung Cu	Cu	✓
Rohraußendurchmesser 1	d1	18
Rohraußendurchmesser 2	d2	12
Z-Maß	Z	7 mm
Länge	L	29 mm
Gewicht	14 g	
Volumen	24,864 cm ³	
Werkstoff	Kupfer	