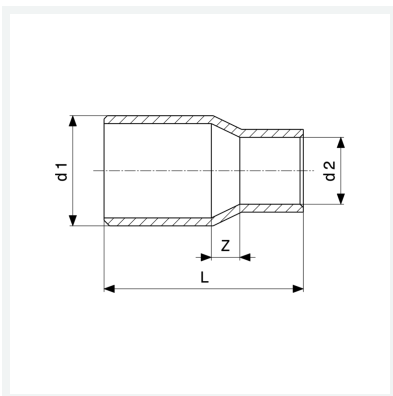




Reduzierstück
- Einsteckende, Lötanschluss
Modell 95243

Artikel 104 566



Eigenschaften

| | | |
|------------------------|-----------------------|-------|
| Gütesicherung Cu | Cu | ✓ |
| Rohraußendurchmesser 1 | d1 | 18a |
| Rohraußendurchmesser 2 | d2 | 12 |
| Z-Maß | Z | 3 mm |
| Länge | L | 27 mm |
| Gewicht | 12,5 g | |
| Volumen | 17,76 cm ³ | |
| Werkstoff | Kupfer | |