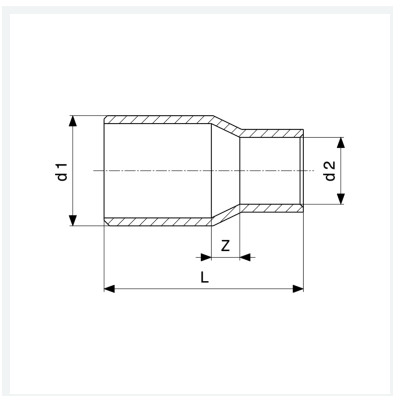




Reduzierstück
- Einsteckende, Lötanschluss
Modell 95243

Artikel 116 392



Eigenschaften

Gütesicherung Cu	Cu	✓
Rohraußendurchmesser 1	d1	42a
Rohraußendurchmesser 2	d2	22
Z-Maß	Z	11 mm
Länge	L	56 mm
Gewicht	90,5 g	
Volumen	165,76 cm ³	
Werkstoff	Kupfer	