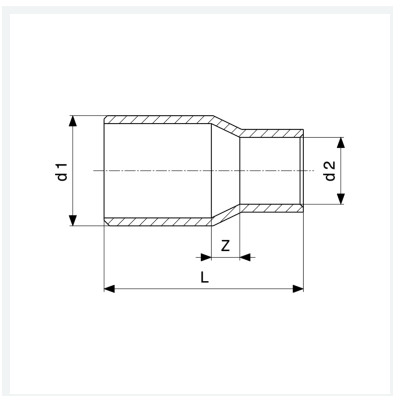




**Reduzierstück**  
- Einsteckende, Lötanschluss  
**Modell 95243**

**Artikel 115 852**



## Eigenschaften

Gütesicherung Cu	Cu	✓
Rohraußendurchmesser 1	d1	54a
Rohraußendurchmesser 2	d2	35
Z-Maß	Z	11 mm
Länge	L	68 mm
Gewicht	145 g	
Volumen	310,8 cm <sup>3</sup>	
Werkstoff	Kupfer	