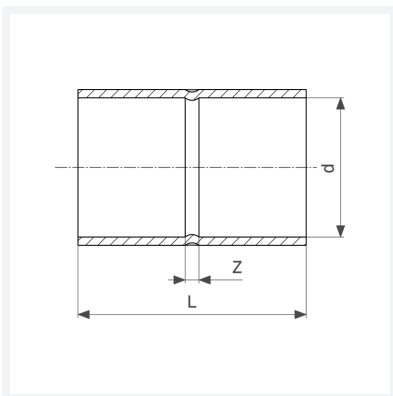




**Muffe**  
- Lötanschluss  
**Modell 95270**

**Artikel 100 872**



## Eigenschaften

Gütesicherung Cu	Cu	✓
Rohraußendurchmesser	d	12
Z-Maß	Z	2 mm
Länge	L	19 mm
Gewicht	4,8 g	
Volumen	10,36 cm <sup>3</sup>	
Werkstoff	Kupfer	