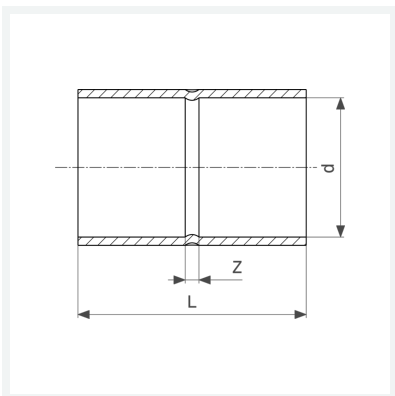




Muffe
- Lötanschluss
Modell 95270

Artikel 100 353



Eigenschaften

Gütesicherung Cu	Cu	✓
Rohraußendurchmesser	d	22
Z-Maß	Z	2 mm
Länge	L	32 mm
Gewicht	22 g	
Volumen	49,728 cm ³	
Werkstoff	Kupfer	