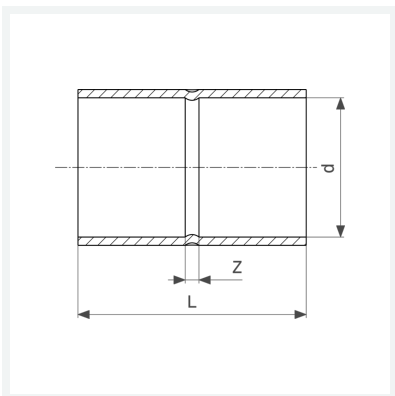




Muffe
- Lötanschluss
Modell 95270

Artikel 106 744



Eigenschaften

Gütesicherung Cu	Cu	✓
Rohraußendurchmesser	d	54
Z-Maß	Z	2 mm
Länge	L	66 mm
Gewicht	140,3 g	
Volumen	497,28 cm ³	
Werkstoff	Kupfer	